

**232226 (SM6V200)**Marmita eléctrica con  
agitador, 200lt, con altura  
de descarga a 600mm

### Características técnicas

- La base curvada garantiza que el aparato también es adecuado para cocinar cantidades pequeñas de alimentos.
- Una válvula de seguridad evita el exceso de presión de vapor en la cámara intermedia.
- Termostato de seguridad para protección en caso de niveles de agua bajos.
- En cumplimiento con los requisitos de seguridad de la CE.
- Fabricada para cumplir con los más estrictos estándares de higiene.
- De rápida operación debido a su eficaz tecnología de calentamiento y el aislamiento de la cuba que mantiene la temperatura dentro de esta.
- Alta alimentación térmica y rápido calentamiento.
- El borde superior aislado evita el riesgo de daños al usuario.
- Control electrónico con la posibilidad de guardar hasta 50 programas, display muy grande para fácil lectura y un control completo de las siguientes funciones: encendido, tiempo de cocción, temperatura, llenado de agua y velocidad de mezcla.
- Los alimentos se calientan de manera uniforme en la base y los lados de la marmita por un sistema indirecto de calentamiento que utiliza íntegramente vapor saturado a una temperatura de 120 C° en la cubierta con un sistema automático de des-aireación.
- OPCIONES (se piden con la unidad y deben ser instaladas en la fábrica):
  - Llenado de agua automático - posibilita el ajuste previo de la cantidad de agua deseada.
  - Enfriamiento automático - permite el enfriamiento de los alimentos conectando la cubierta al grifo de la red.
  - Sensor de alimentos - localizado al fondo de la cuba, proporciona control eficaz de la temperatura aun con cantidades muy reducidas de alimentos. Puede conectarse a un sistema integrado Haccp.
  - Pulverizadora - unidad pulverizadora integrada.
- ACCESORIOS:-Batidor - bate rápidamente alimentos tales como crema, claras de huevo, etc.-Mezclador inferior - mezcla alimentos tales como guisos de carne, estofados, etc.- Herramienta de limpieza - puede ser colocada en el eje de rotación para facilitar la limpieza de la superficie de cocción y la rejilla de seguridad. Después del uso, se puede colocar en el lavavajillas y los cepillos se pueden reemplazar.
- Altura de basculación a 600 mm.
- Completamente segura gracias a la protección contra el agua IPX5 y a la baja temperatura en los paneles exteriores.

### Construcción

- El eje de basculación está situado en la parte frontal y en la posición superior de la sartén para acortar el vaciado del contenido cuando se llenan recipientes de diferentes tipos.

Aprobación: \_\_\_\_\_

- La cuba puede bascularse a más de 90° para vaciar completamente el contenido.
- Basculación motorizada.
- Ergonómica y fácil de usar debido a la alta posición del eje de basculación, el borde de vaciado de la cuba hace que el rellenado de los recipientes sea muy fácil.
- Presión máxima 1,5 bar.
- Labio balanceado en acero inoxidable de alta resistencia con cubierta deslizante en plástico para añadir ingredientes. Fácil de quitar y girar para facilitar su limpieza.
- Construcción de acero inoxidable AISI 304 con bandeja de acero inoxidable AISI 316 con bordes redondeados.
- El agitador de velocidad variable se mueve hasta 200 rpm.

### Sostenibilidad



- El aislamiento de la sartén de alta calidad ahorra energía y mantiene una baja temperatura de funcionamiento.

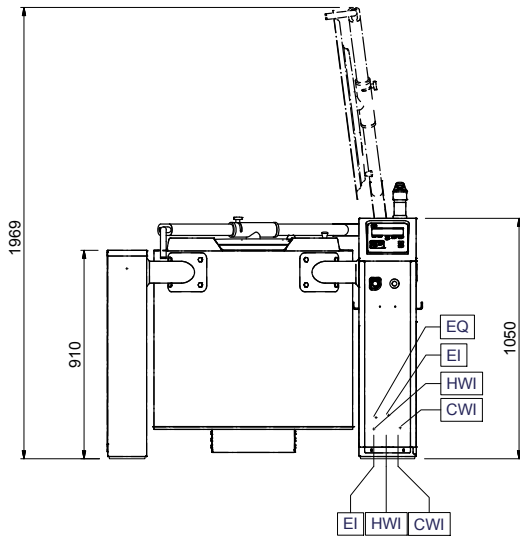
**accesorios incluidos**

- 1 de Agitador rascador para 200lt Variomix PNC 928054

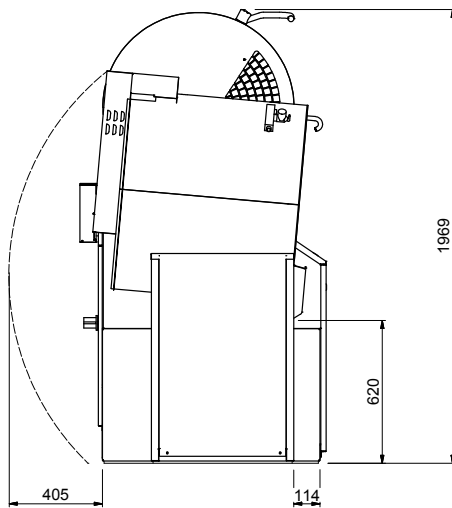
**accesorios opcionales**

- Colador 200 L PNC 928027
- Kit para una correcto y fácil posicionamiento durante la instalación de sartenes de 150-300 lt (pedir 2 por unidad) PNC 928030
- Kit estructura cierre suelo para pata/columna izquierda (integrada en el suelo) PNC 928031
- Kit fijación para 150-300 lt. Pata/ columna derecha (estructura integrada en el suelo) PNC 928033
- Kit de sujeción para pata/columna izquierda (fijación sobre el suelo) PNC 928034
- Kit de fijación para 150-300 L pata/ columna derecha (fijación sobre el suelo) PNC 928036
- Carro almacén utensilios para 5 marmitas PNC 928043
- Carro almacén utensilios para 2 marmitas PNC 928044
- Anillo distanciador para conexión (anterior marmita) PNC 928049
- Set de rascadores para agitador 200 lt variomix PNC 928059
- Batidor para 200lt Variomix PNC 928074
- Cepillo (corto) para unidad grifo PNC 928082
- Cepillo (largo) para unidad grifo PNC 928083
- Herramienta de limpieza para marmitas Variomix 200lt PNC 928122
- Columna izquierda con conexión y panel para marmitas, con altura de basculación 600mm PNC 928150
- Panel lateral derecho para sartenes de 150-300lt, con altura de basculación 400mm PNC 928152
- - NOT TRANSLATED - PNC 928160

Alzado

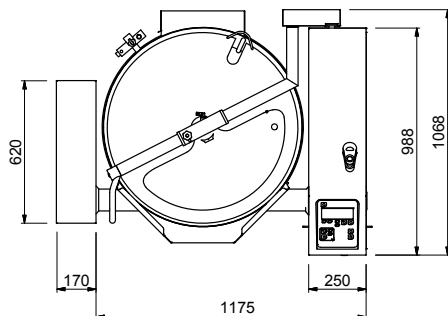


Lateral



CWII = Entrada de agua fría I  
 (limpieza)  
 EI = Conexión eléctrica (energía)  
 HWI = Entrada de agua caliente

Planta



### Eléctrico

Suministro de voltaje

232226 (SM6V200)

400 V/3N ph/50-60 Hz

Potencia eléctrica max.:

40 kW

### Info

Temperatura de

funcionamiento MÍN:

30 °C

Temperatura de

funcionamiento MÁX:

121 °C

Dimensiones externas, ancho

1345 mm

Dimensiones externas, fondo

1070 mm

Dimensiones externas, alto

1050 mm

Capacidad útil neta de la  
 cuba

200 lt

Mecanismo basculante

Automático

Rodamientos

Frontal